

# 220

## バッチアイスクリームフリーザー



### 特徴

自家製の高オーバーランアイスクリーム、ソーベツト、イタリアンアイス等に対応。製品抽出時にフルーツ、キャンディー、ナツツ等を混ぜることができます。

### 冷却シリンダー

18.9リットル 1基。

### ミックスホッパー

9.5リットル 1基。ミックスはホッパー内のファンネル開口部を通り冷却シリンダーへ流れ込みます。ファンネルを閉じると、次のバッチに備えてホッパーへミックスを補充することができます。

### 自動温度制御

設定温度に達すると冷却がストップします。ブザー音により完成品を容器へあけるタイミングを知らせます。

### 調整可能シェルフ

容器の大きさに応じて3つのポジションを選択できます。



Standard 6

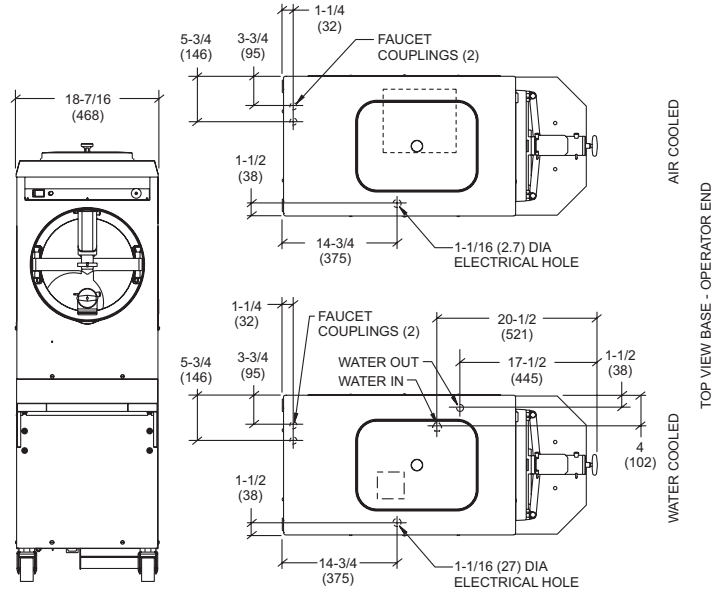
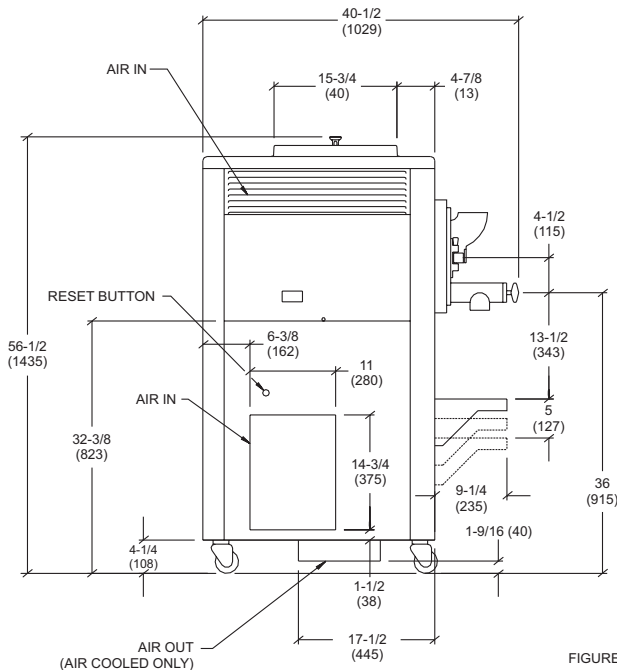


LISTED  
SA2650



Selected 50  
Hz. Models

# 220 バッチアイスクリームフリーザー



FIGURES IN PARENTHESES INDICATE MILLIMETERS.

| 重量  | lbs.    | kgs.   |
|-----|---------|--------|
| 本体  | 500     | 226.8  |
| 梱包時 | 598     | 271.3  |
| 体積  | cu. ft. | cu. m. |
|     | 59.9    | 1.69   |

| 大きさ | in.     | mm.  |
|-----|---------|------|
| 幅   | 18-7/16 | 468  |
| 奥行  | 40-1/2  | 1029 |
| 高さ  | 56-1/2  | 1435 |
| 床上  | 4-1/4   | 108  |

\*標準キャスター装着時

| 電気仕様               | 最大<br>ヒューズサイズ | 最小<br>電流容量 | 極 (P)<br>回線 (W) |
|--------------------|---------------|------------|-----------------|
| 208-230/60/1 Air   | 50            | 35         | 2P 3W           |
| 208-230/60/1 Water | 50            | 33         | 2P 3W           |
| 208-230/60/3 Air   | 30            | 23         | 3P 4W           |
| 208-230/60/3 Water | 30            | 20         | 3P 4W           |
| 220-240/50/1 Air   | 30            | 24         | 2P 3W           |
| 380-415/50/3N~ Air | 15            | 12         | 4P 5W           |

上記以外の電気仕様でも製造可能です。詳しくはアメリカまで照会ください。  
(電気仕様の詳細についてはデータラベルを確認ください)

## Bidding Specs

Electrical: Volt \_\_\_\_\_ Hz \_\_\_\_\_ ph \_\_\_\_\_  
Neutral:  Yes  No **Cooling:**  Air  Water  NA

Options: \_\_\_\_\_

## 仕様

### 電源

専用回路が1つ必要です。必要な電源の情報については電源チャートをご覧ください。この製品は常時接続して使用するよう設計されております。お客様の地域の基準にあったコードとコンセントの種類については、アメリカへご相談ください。

### ピーターモーター

1.5 HP 2基

### 冷却システム

毎時15000BTU 1基。R404A使用。  
(使用するコンプレッサーによりBTUは変動します)。

### 空冷機

本体の全側面に最低76ミリの空間が必要です。付属のディフレクターを取り付け、加熱した空気の再循環を防いでください。機械が最高の性能を発揮するため、最低限上記の空間が必要です。

### 水冷機

機械の底面に給排水コネクションがあります。3/8FPT

## オプション

- フォーセット
- ナイフドア
- タブ・ロケーター

継続的な調査・研究に基づく改善・改良のため、これらの仕様は予告なしに変更されることがあります。



**Taylor Company,**  
A Division of Carrier Commercial Refrigeration, Inc.  
Rockton, Illinois 61072  
815-624-8333 800-255-0626 Fax 815-624-8000  
www.taylor-company.com

Printed in U.S.A.

026148-ADV

6/06