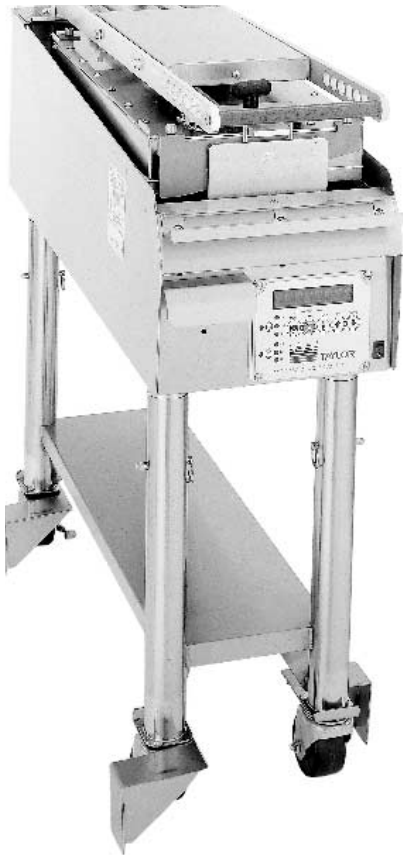


QS12

電気グリル



オプションのカート装着時

特徴

注文を受けてから販売までの時間を短縮できます。オプションのプラテンにより、製品の両面を同時に調理することができます。ジューシーな焼きたての製品を通常の半分の時間で調理できます。

調理面全体の温度が均等なので衛生面の安全性が高く、リカバリーも早くなります。調理済みの製品をピーク時にそなえて保存する手間が省け、製品の無駄がなくなります。本体脇に別のグリルを取り付け、調理面積を増やし製造能力を上げることができます。

調理表面（フラット）

305ミリ×610ミリ。3つの独立したヒーターエレメントにより、調理表面全体の温度を均等に保ちリカバリーを早めます。

コントロール

プログラム可能なマイクロプロセッサにより、操作が簡単になりました。サービスのための診断機能がついています。

温度コントロール

グリル調理表面の温度は65 から205 まで調整できます。オプションのアップープラテン温度は65 から218 にまで調整可能です。

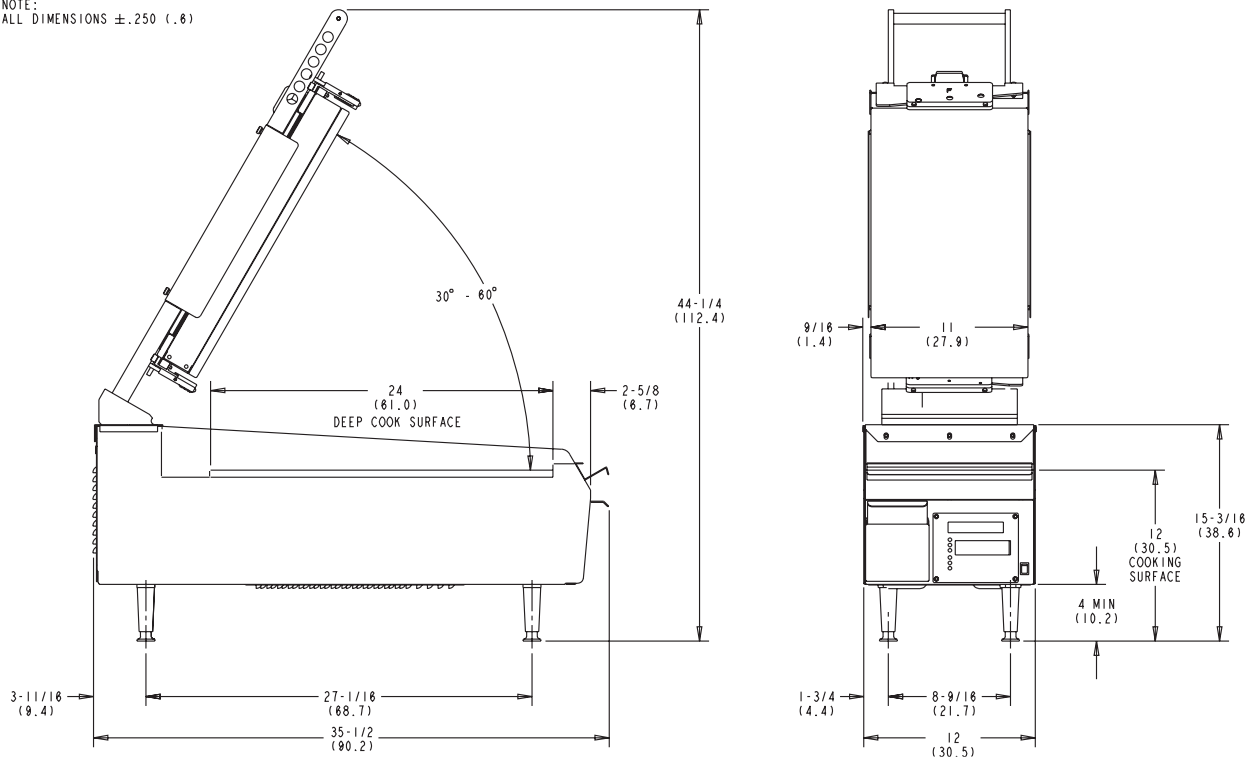
インジケータライト

ヒーター作動時に点灯します。


 オプションのグループつき
フラット、及びアップー
プラテン


QS12 Electric Grill

NOTE:
ALL DIMENSIONS ±.250 (.6)



| 重量 | lbs. | kgs. |
|-----|---------|--------|
| 本体 | 265 | 120.2 |
| 梱包時 | 306 | 138.8 |
| 体積 | cu. ft. | cu. m. |
| | 12.4 | 0.35 |

| 大きさ | in. | mm. |
|-----|--------|-----|
| 幅 | 12 | 305 |
| 奥行 | 35-1/2 | 902 |
| 高さ | 20 | 508 |
| 床上 | 4 | 102 |

*Mounted on standard legs

| 電源 | Total Amps | Total KW | Supplied with NEMA Cord |
|--------------------------|------------|----------|-------------------------|
| 208/60/3 with Platen | 27 | 9.6 | L15-30P |
| 220/50/60/3 with Platen | 25 | 9.6 | L15-30P |
| 240/60/3 with Platen | 27 | 9.6 | L15-30P |
| 230/400/50/3 with Platen | 24 | 9.6 | ---- |

Single phase requires 60 amp Cord

| | | | |
|-----------------------|----|-----|-------------|
| 208/60/1 with Platen* | 47 | 9.6 | IEC 309-1&2 |
|-----------------------|----|-----|-------------|

This unit may be manufactured in other electrical characteristics. Refer to the local Taylor Distributor for availability.
(For exact electrical information, always refer to the data label of the unit.)

Bidding Specs

Electrical: Volt _____ Hz _____ ph _____

Neutral: Yes No

Options: _____

仕様

電気

専用回路が一つ必要です。必要な電源情報についてはチャートをご覧ください。

隙間

可燃物を本体から76ミリ以内の範囲に近づけないでください。後部壁面との間にも76ミリの隙間が必要です。

オプション

- 移動用カート
- グリーストレイドレイン
- 溝つきフラット
- フードストップ
- アッパープラテン (溝つき)
- アッパープラテン (平滑面)

アッパープラテン

アッパープラテンの調理表面は279×508ミリ。3つの独立したヒーターがあります。間隔を微調整できるので様々な製品の厚さに対応できます (0~22ミリ)。

リリース材

アッパープラテンの表面をカバーし、製品や炭素の固着を防ぎます。リリース材はしっかりと固定されているので清掃が簡単です。

カート

脚の高さが調整可能なので、調理表面の高さを711~838ミリまで25ミリ刻みで調節できます。

絶え間ない研究により製品の品質は常に向上しています。
ここに記載の内容は予告無く変更されることがあります。



Taylor Company,
A Division of Carrier Commercial Refrigeration, Inc.
Rockton, Illinois 61072
815-624-8333 **800-255-0626** Fax 815-624-8000
www.taylor-company.com

Printed in U.S.A.

051252-ADV 12/04